

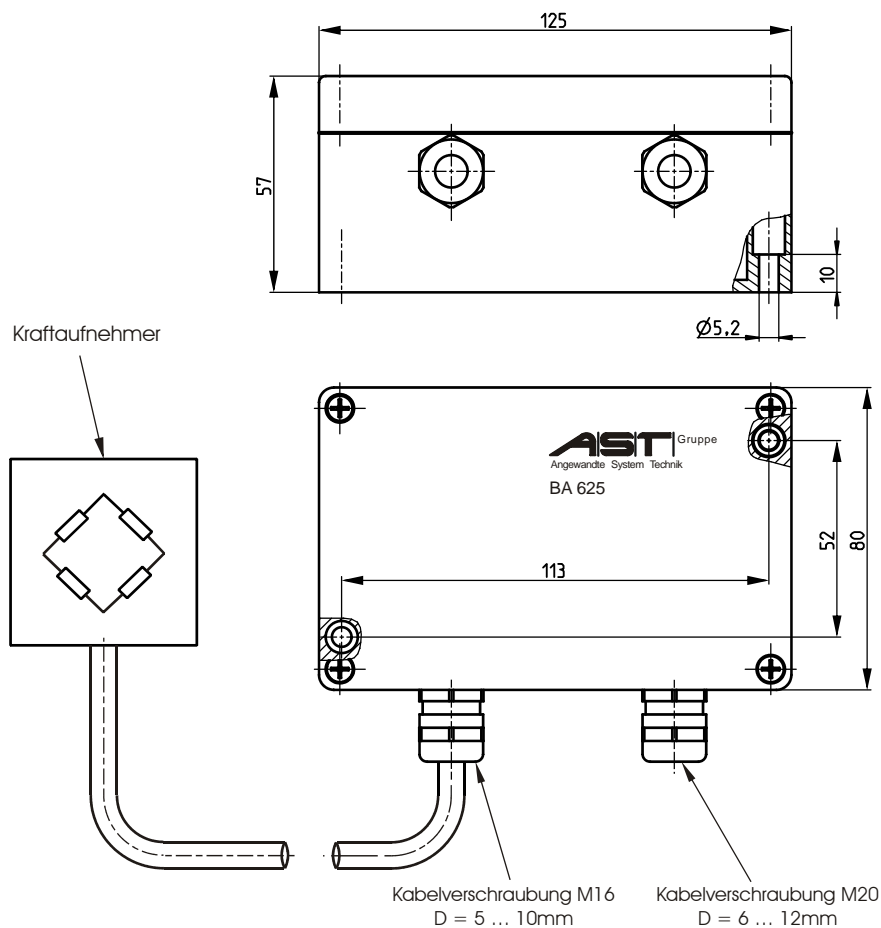
DMS-Messverstärker BA 625

Besondere Merkmale

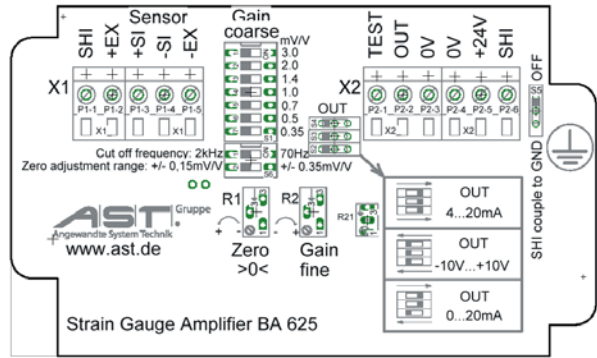
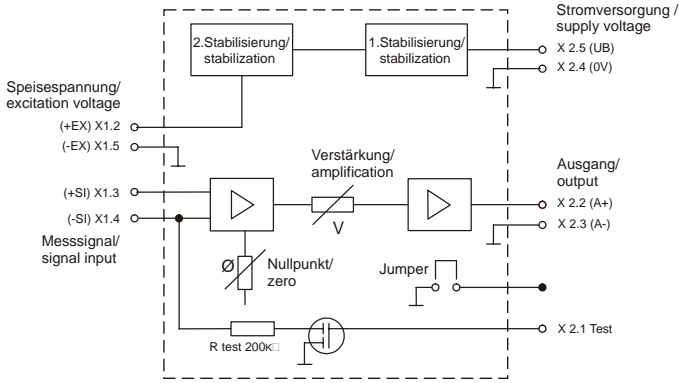
- robust
- hochflexibel
- einfachste Einstellung
- Eingang 0,28mV/V ...3,6 mV/V
- Stromversorgung 24V
- Schutzart IP65



Maße / Anschlüsse



Prinzipschaltbild / Anschlussbelegung



Technische Daten

Genauigkeitsklasse	%	0,2
Eingang		
Signaleingang (+SI / -SI)		1 Kraftaufnehmer (350Ω...1000Ω Vollbrücke)
Brückenspeisung (+EX / -EX)		4-Leitertechnik
Kennempfindlichkeit	mV/V	0,28 ... 3,6
Feineinstellbereich (Kennempfindlichkeit)	%	ca. ±20
Speisespannung für DMS Brücke	VDC	10
Ausgang	V	(-10 ... 0 ... +10) für RL ≥ 10kΩ oder 0/4 ... +20 für RL ≤ 250Ω
Signalausgang (A+ / A-)	mA	
Nullpunktstellbereich bei 350 Ohm	mV/V	±0,35
Nullpunktstellbereich bei 700 Ohm	mV/V	±0,7
Grenzfrequenz (-3dB)	Hz	2000 oder 70 (DIL-Schalter)
Temperaturkoeffizient des Nullpunktes bei 2mV/V	%/10K	≤ 0,05
Temperaturkoeffizient des Nullpunktes bei 1mV/V	%/10K	0,1
Temperaturkoeffizient der Verstärkung bei 2mV/V	%/10K	≤ 0,07
Störsignal Ausgang: (-10 ... 0 ... +10)V	mV	≤ 10
Störsignal Ausgang: (0/4 ... 20)mA	µA	≤ 50
Eingang „Test“:	mV/V	ca. +0,5 (für 350Ω Vollbrücke)
Brückenverstimmung beim Anlegen von U _B = 24V		
Stromversorgung (U _B)		
Nennspannung	VDC	24
Spannungsbereich	VDC	19 ... 28
Stromaufnahme	mA	ca. 35
Umgebungsbedingungen		
Arbeitstemperaturbereich	°C	- 25...+ 60
Lagertemperaturbereich	°C	- 40...+ 70
Angaben zur Konstruktion		Aluminium Druckgussgehäuse
Abmessungen (B x H x T)	mm	125x80 x57
Schutzart nach EN 60529		IP 65
Kabeldurchmesser Eingang	mm	5...10
Kabeldurchmesser Ausgang	mm	6..12
Kabelquerschnitt	mm ²	0,14...2,5

Einstellhinweise:

Werkseinstellungen: 1mV/V; 4...20mA; 2kHz, Nullpunkt 4,00mA
 Nach Verändern der Werkseinstellungen (außer Grenzfrequenz) durch Schalter müssen die Verstärkung (Gain Fine) und der Nullpunkt (Zero) neu justiert werden!
 Durch Verbinden des Testeingangs mit +24V wird eine Verstimmung der DMS Brücke um ca. 0,5mV/V erzeugt. Der im lastfreien Zustand aufgezeichnete Wert kann zur Überprüfung der Messeinrichtung verwendet werden

Einstellbereiche für die Kennempfindlichkeit (mV/V)

Nennwert	Min.	Max.
0,35	0,28	0,42
0,5	0,4	0,6
0,7	0,56	0,84
1	0,8	1,2
1,4	1,12	1,68
2	1,6	2,4
3	2,4	3,6

Typenschlüssel

Typenschlüssel

BA 625 DMS-Verstärker - flexibel

Zubehör / Optionen

Typenschlüssel	Bezeichnung
Justage	XKE 801 Veränderung der Werkseinstellungen (Verstärkung auf 0,1% genau)